

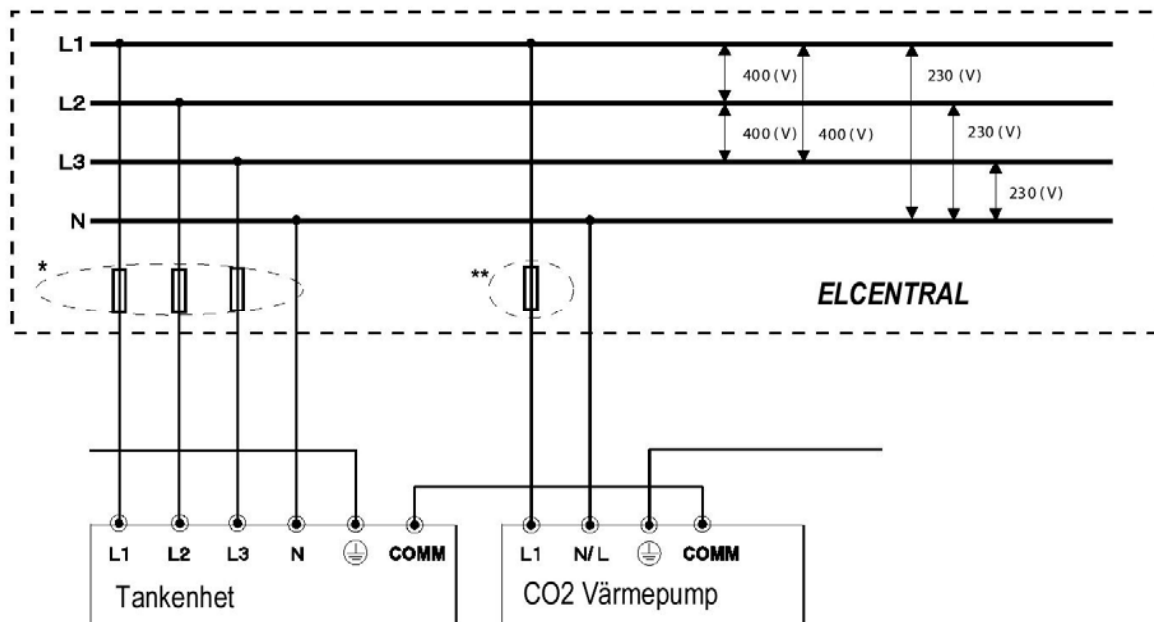
Checklista inför igångkörning av **Sanyo CO-2 ECO**:

1. Kontrollera att rörledningar och eldragning är korrekt installerat.

Rörledningar:

- Mellan VP och tank ska det vara 22mm VVS-koppar rör, väl isolerade och max 15 meter enkel väg. Flexibla slangar mot VP är att föredra.
- Laddningspumpen under tanken ska vara ansluten till den fabriksförberedda kontaktanslutningen. Pumpen ska stå i läge 3 (III) och ha flödesriktning ut mot VP.
- Kontrollera att systemet är ordentligt avluftat. Fyll upp systemet så att trycket på expansionskärlet är 1,3 bar. Lufta på radiatorer och på SÄV placerad på tankens topp bak till vänster. Fyll upp exp.kärlet till 1,3 bar igen och gör om till systemet är avluftat.
- Om VP stannar och larmkod H04 eller H23 visas i displayen kort efter igångkörning, så beror det på att trycket är för lågt och/eller att det är luft i systemet.

Eldragning:



- Husets huvudsäkringar är minst 20Amp.
- Tanken ska vara spänningsmatad 3-fas ifrån elcentralen och avsäkrad med 16Amp säkringar(*).
- VP ska vara spänningsmatad 1-fas ifrån samma elcentral, **husets L1** och avsäkrad 16Amp. (alt.13Amp). OBS! Spänningsmatningen till VP får aldrig komma ifrån tanken, utan ska komma direkt ifrån elcentralen och ha en egen avsäkring på husets L1.
- Kommunikationsledaren ska vara 1,5Ømm och kabeln ska vara skärmad. Inkopplad mellan plint "com" i tank och plint "C" i VP.
- Strömkännarna ska vara kopplade till tanken ifrån husets inkommande fasar.

2. Kontrollera att medföljande givare är korrekt installerade.

- Utetemp.givare. Monterad på husets norra fasad 2/3 upp på väggen.
- Framledningsgivare. Monterad på radiatorkretsens framledningsrör, minst 30cm ifrån radiatorkretsens cirkulationspump och väl isolerad.
- Rumsgivare. Monterad i husets mest öppna utrymme, ej nära ytterdörr eller fönster.

3. När de två första punkterna är checkade, slå till spänningen till tank och VP.

- Bekräfta i displayen att systemet påfyllt med vatten. Systemet startar automatiskt som en elpanna.

- Bekräft/ändra följande inställningar i tanken display för att driftsätta och optimera VP:

Meny ”inställning”:

Språk:	Svenska
Värmepump:	Ja
Huvudsäkring:	(Storlek på husets huvudsäkringar, t.ex. 20 eller 25Amp)
Fördröj elpanna:	3h (tiden fördröjer shunten att öppna mot elpanna)
Elpanna:	50°C
Max elpanna:	9kW
Sommargräns:	17°C
Rumsgivare:	Ja
Max framledning:	60°C (sänk till rimlig gräns om huset har golvvärme)
Min framledning:	OFF
Huskurva:	50
Justering huskurva:	0
Temp.sänkning.	Nej
Rum/framl. ändras:	0

Meny ”inställning kodad”:

- Knappa in koden 276 för åtkomst av parametrarna.

(Med E-prom ”v060703”):

Tank max:	65°C	<i>Tank max.</i>	65°C
Tank min:	43°C	<i>Tank min A:</i>	43°C
Min pumphast.:	10%	<i>Tank min B:</i>	50°C
Diff start/stopp:	5°C	<i>Tank gräns:</i>	5°C
Frysgräns:	2°C	<i>Min pumph:</i>	10%
		<i>Diff start/sto:</i>	5°C
		<i>Frysgräns:</i>	2°C
		<i>Elpanna.</i>	9kW

Om kommunikationslarm ”comm error” uppkommer i displayen så beror detta på att kommunikationsledaren mellan tank och VP inte är kopplad eller att VP inte är spänningssatt.

Manual, instruktioner m.m. finner ni på www.kcc.se .